

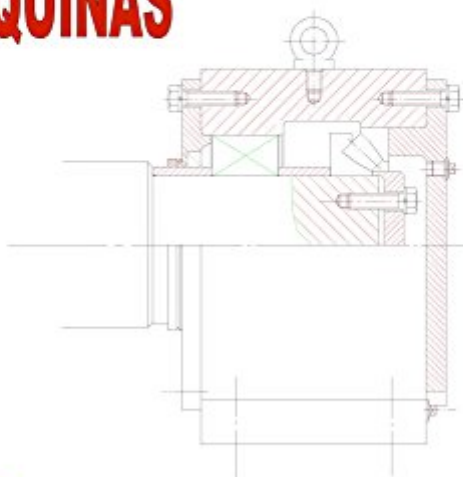
The book was found

# Elementos De Máquinas (Manuales Prácticos De Diseño Técnico N.º 2) (Spanish Edition)

MANUALES PRÁCTICOS  
DE DISEÑO TÉCNICO

2

## ELEMENTOS DE MÁQUINAS



José Luis Castañón Ruiz



## Synopsis

Un Mecanismo o Máquina generalmente consta de un motor acoplado con un conjunto de elementos mecánicos fijos y móviles diseñados para la transmisión de un movimiento o la ejecución de un proceso industrial. Conoceremos los materiales utilizados, sus características, ensayos a los que se les somete, los procesos de fabricación, la metrología empleada con el tradicional calibre y micrómetro entre otros y las operaciones de trabajo en el Taller, después veremos el ciclo de los principales elementos de máquinas como ejes, árboles, rodamientos, soportes, acoplamientos, etc. Finalmente tenemos los planos de ejecución de diversos diseños que nos servirán como estudio y referencia, entre los que destaca el diseño de un mecanismo de extrusión continua.

## Book Information

File Size: 61651 KB

Print Length: 280 pages

Publisher: José Luis Castañón Ruiz; 1 edition (August 18, 2015)

Publication Date: August 18, 2015

Sold by: Digital Services LLC

Language: Spanish

ASIN: B0145E8KHQ

Word Wise: Not Enabled

Lending: Not Enabled

Enhanced Typesetting: Enabled

Best Sellers Rank: #1,330,019 Paid in Kindle Store (See Top 100 Paid in Kindle Store) #238

in Books > Libros en español > Ciencia > Tecnología-a #589 in Kindle Store > Kindle eBooks > Foreign Languages > Spanish > Ciencia y Tecnología-a #2815 in Kindle Store > Kindle eBooks > Nonfiction > Science > Technology > General & Reference

[Download to continue reading...](#)

Elementos de Máquinas (Manuales prácticos de diseño técnico nº 2) (Spanish Edition) Maquinas Electricas y Transformadores (Spanish Edition) Tecnico Superior de Imagen para el Diagnostico. Modulo I (Spanish Edition) Analisis Tecnico de Los Mercados Financieros / Technical Analysis of Financial Markets (Spanish Edition) Flores de Bach para principiantes: 38 esencias con remedios practicos y naturales (Spanish for Beginners Series) (Spanish Edition) Cuidados de las plantas de interior/ The Care of Indoor Plants: Una guia completa de consejos

practicos y cuidados de las plantas / A complete guide ... advise and care of plants (Spanish Edition) ACUEDUCTOS: Fundamentos Teorico-Practicos. (Spanish Edition) Guia medica de remedios para ninos: Cientos de sugerencias y tratamientos practicos para cuidar la salud de los ninos, desde alergias y adiccion a la ... la prevencion de accidentes (Spanish Edition) Rituales Practicos Para Magia de Amor (Texto Completo) Elementos De Historia Universal Antigua Y Moderna: En Que Se Describe El Origen, Gobierno, Leyes ... De Todas Las Naciones Del Mundo... (Spanish Edition) SAND AND STICKS, LOS CINCO ELEMENTOS (Spanish Edition) Los siete elementos basicos de la carpinteria (Reparar y renovar series) (Spanish Edition) Elementos de Gestion Ambiental (Spanish Edition) La Magia de los Elementos (Spanish Edition) Los Cuatro Elementos (Spanish Edition) Fundamentos del Diseno (Spanish Edition) Mies van der Rohe (Arquitectura Y Diseno / Architecture and Design) (Spanish Edition) Casa mexicana/ Mexican House: La Arquitectura, El Diseno Y El Estilo De Mexico/ the Architecture, Design, and Style of Mexico (Spanish Edition) Diseno de interiores/ Interior Design (Spanish Edition) Temas Sobre Historia Del Arte Y El Diseno/ Subjects on History of the Art and the Design (Spanish Edition)

[Dmca](#)